

# AL-30-HD



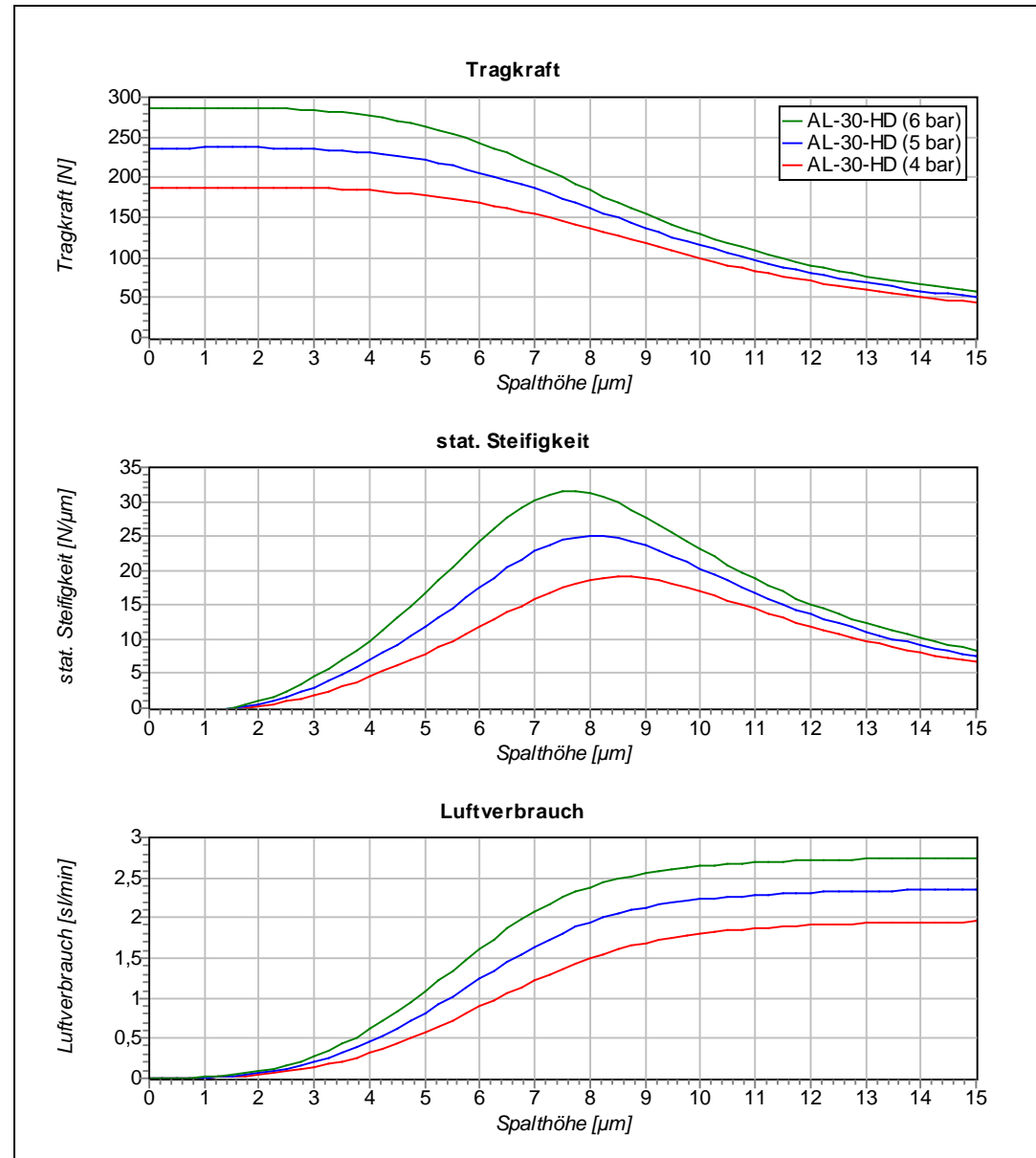
Luftlagerdaten bei	4 bar	5 bar	6 bar
empfohlene Maximallast	→ 150 N	190 N	230 N
empfohlene Vorspannung	→ 100 N	125 N	150 N
Spalthöhe <sup>1</sup>	→ 10 μm	9,5 μm	9 μm
statische Steifigkeit <sup>1</sup>	→ 17 N/μm	22 N/μm	27 N/μm
max. statische Steifigkeit	→ 19 N/μm	25 N/μm	31 N/μm
Kippsteifigkeit <sup>1,2</sup>	→ 0,04 Nm/μm	0,055 Nm/μm	0,07 Nm/μm
Luftverbrauch ( max.)	→ 2 sl/min	2,35 sl/min	2,75 sl/min

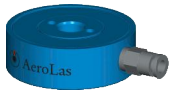
Spezifikation	
Eigengewicht	→ 15 g
Gegenfläche	→ Ra 0,2
Luftqualität	→ Hinweisblatt
Luftdruck	→ maximal 9 bar (höher auf Anfrage)
Zubehör	→ Bolzen AL-30+B Gelenk AL-30+G Kolben AL-30+K

<sup>1</sup> bei empfohlener Vorspannung  
<sup>2</sup> Verkippung am Lagerrand gemessen

## Anwendungsfall

hohe Dynamik





# AL-30-HS



Luftlagerdaten bei	4 bar	5 bar	6 bar
empfohlene Maximallast	→ 150 N	190 N	230 N
empfohlene Vorspannung	→ 90 N	120 N	160 N
Spalthöhe <sup>1</sup>	→ 6,5 μm	6 μm	5,5 μm
statische Steifigkeit <sup>1</sup>	→ 25 N/μm	35 N/μm	45 N/μm
max. statische Steifigkeit	→ 30 N/μm	40 N/μm	50 N/μm
Kippsteifigkeit <sup>1,2</sup>	→ 0,06 Nm/μm	0,08 Nm/μm	0,11 Nm/μm
Luftverbrauch ( max.)	→ 0,5 sl/min	0,6 sl/min	0,7 sl/min

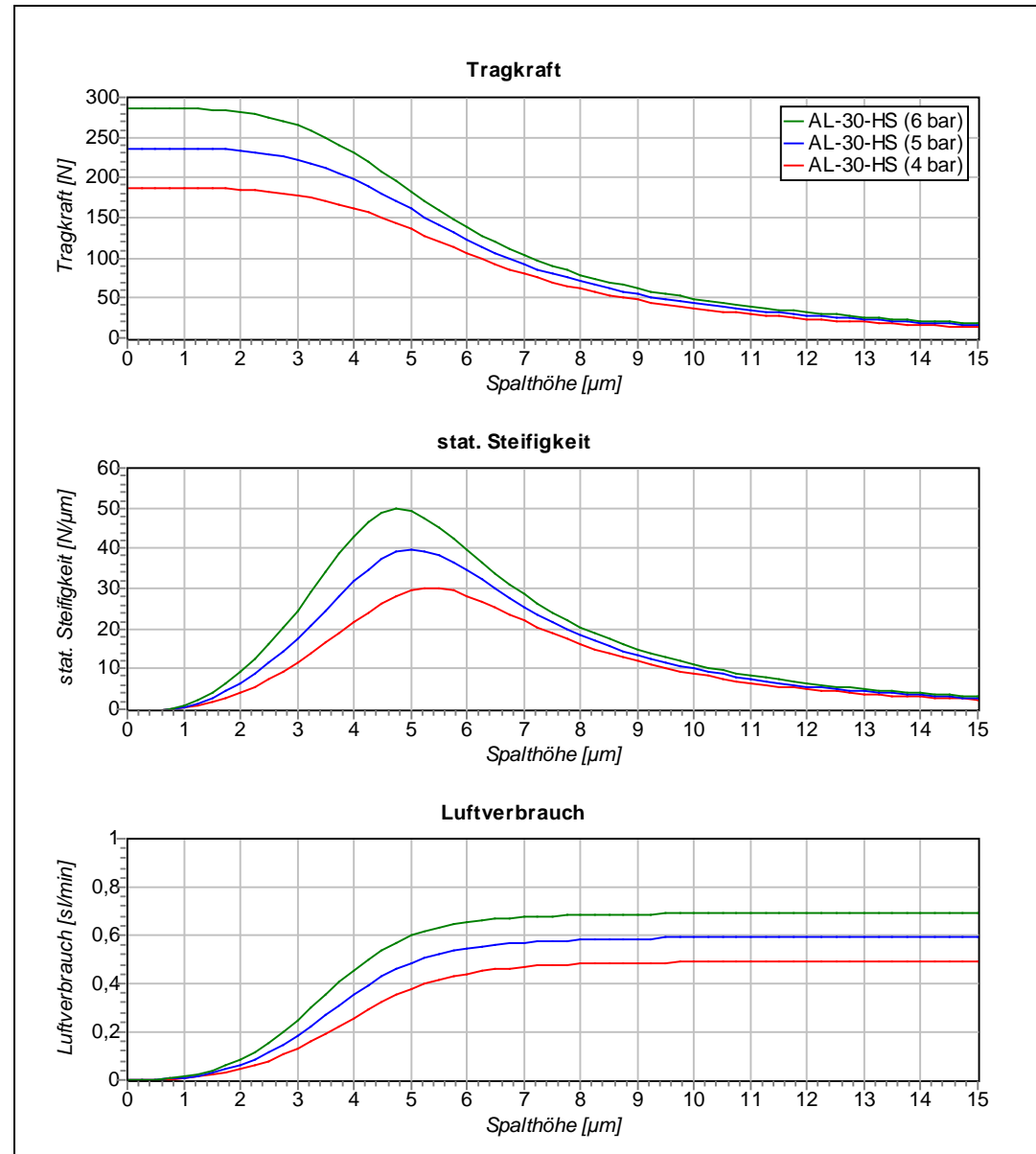
## Spezifikation

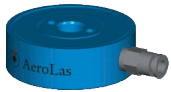
Eigengewicht	→ 15 g
Gegenfläche	→ Ra 0,2
Luftqualität	→ Hinweisblatt
Luftdruck	→ maximal 9 bar (höher auf Anfrage)
Zubehör	→ Bolzen AL-30+B Gelenk AL-30+G Kolben AL-30+K

<sup>1</sup> bei empfohlener Vorspannung  
<sup>2</sup> Verkippung am Lagerrand gemessen

## Anwendungsfall

hohe Steifigkeit



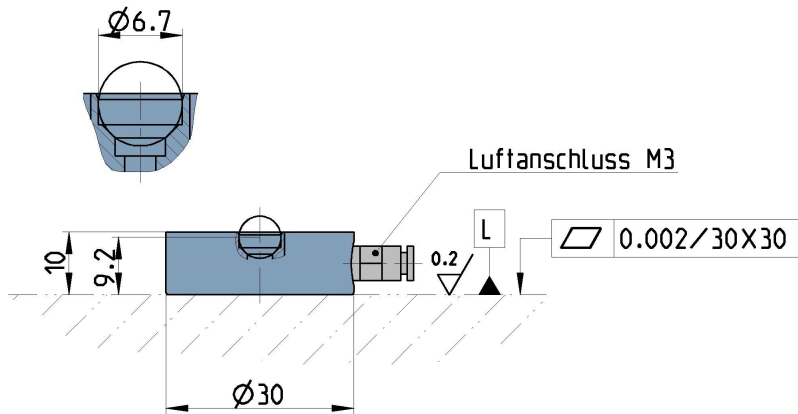


# AL-30-HS/HD

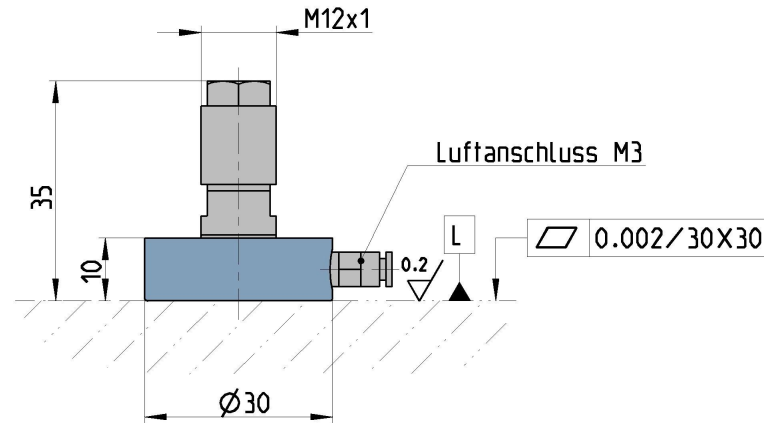
# Varianten



Luftlager  
AL-30-HS/HD

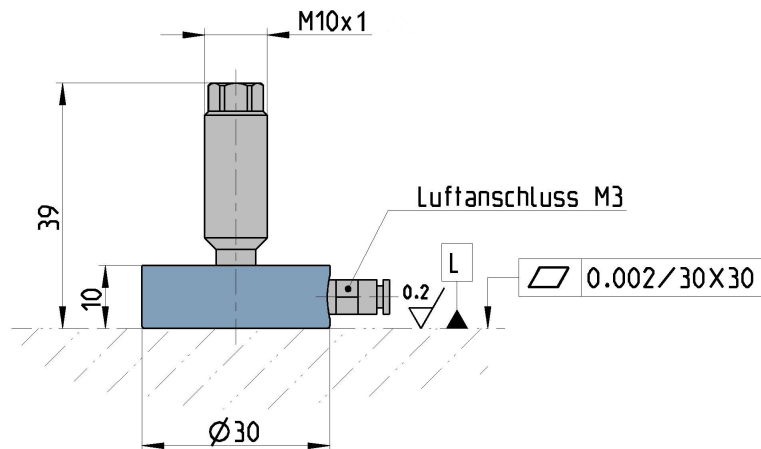


Luftlager mit Gelenk  
AL-HS/HD+G



Luftlager mit Bolzen  
AL-30-HS/HD+B

L= lauffläche



Luftlager mit Kolben  
AL-30-HS/HD+K

