

AL-69-50-HD

Luftlagerdaten bei	4 bar	5 bar	6 bar
empfohlene Maximallast	→ 850 N	1100 N	1400 N
empfohlene Vorspannung	→ 500 N	650 N	750 N
Spalthöhe ¹	→ 10.5 µm	10 µm	9.5 µm
statische Steifigkeit ¹	→ 80 N/µm	110 N/µm	140 N/µm
max. statische Steifigkeit	→ 100 N/µm	125 N/µm	160 N/µm
Kippsteifigkeit ^{1,2}	→ 0.55 Nm/µm	0.7 Nm/µm	0.85 Nm/µm
Luftverbrauch (max.)	→ 4 sl/min	4.8 sl/min	5.6 sl/min

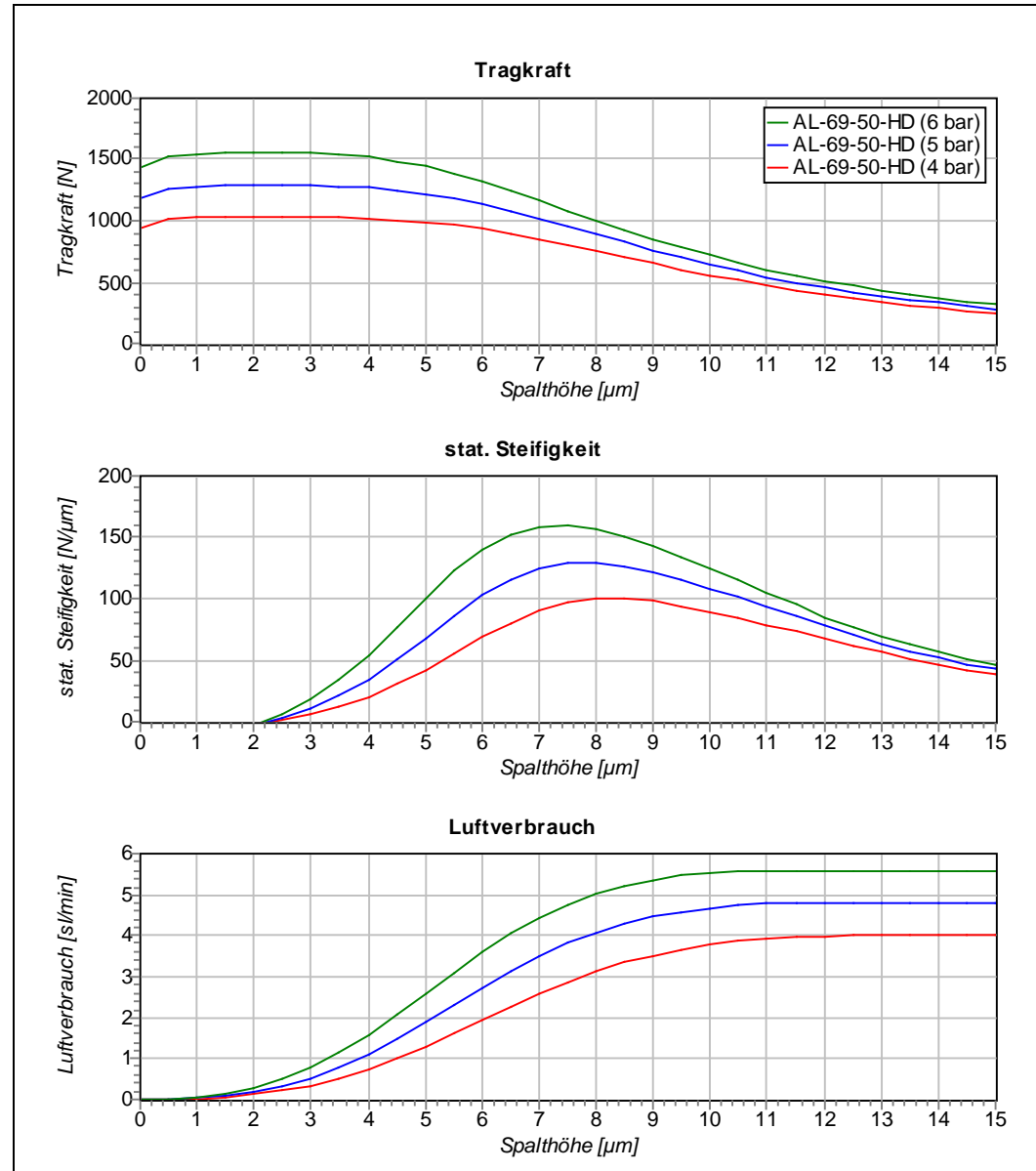
Spezifikation

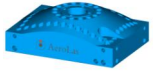
Eigengewicht	→ 130 g
Gegenfläche	→ Ra 0,2
Luftqualität	→ Hinweisblatt
Luftdruck	→ maximal 9 bar (höher auf Anfrage)
Zubehör	→ Gelenk AL-69-50+G Kolben AL-69-50-K

¹ bei empfohlener Vorspannung
² Verkippung am Lagerrand gemessen

Anwendungsfall

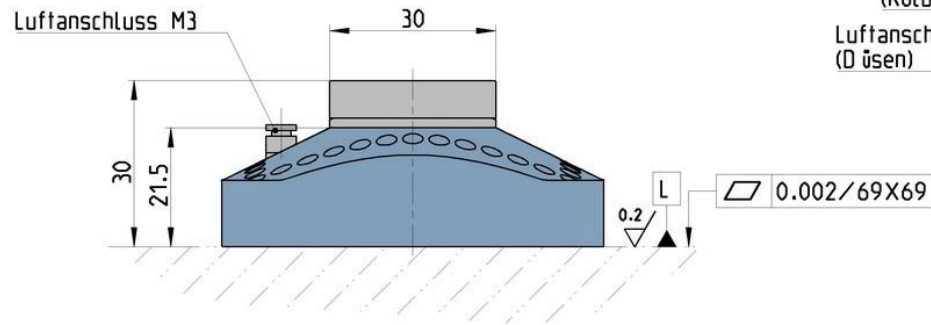
hohe Dynamik



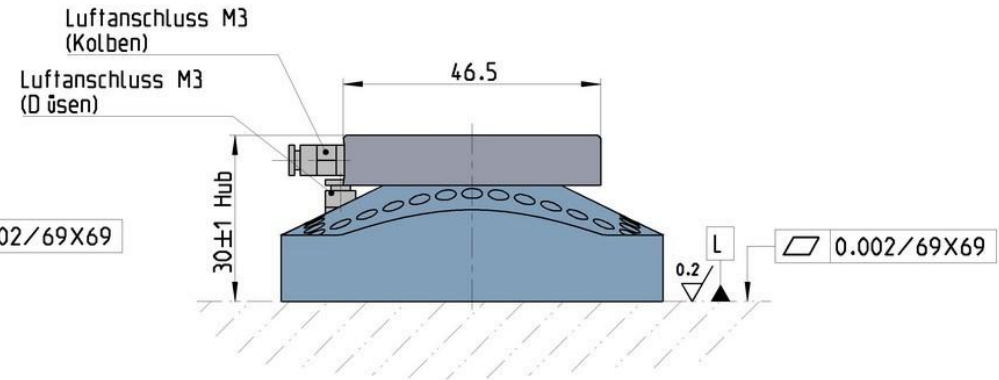


AL-69-50-HD Varianten

Luftlager mit Gelenk
AL-69-50-HD+G



Luftlager mit Kolben
AL-69-50-HD+K



L= Lauffläche

