

AL-80-HD

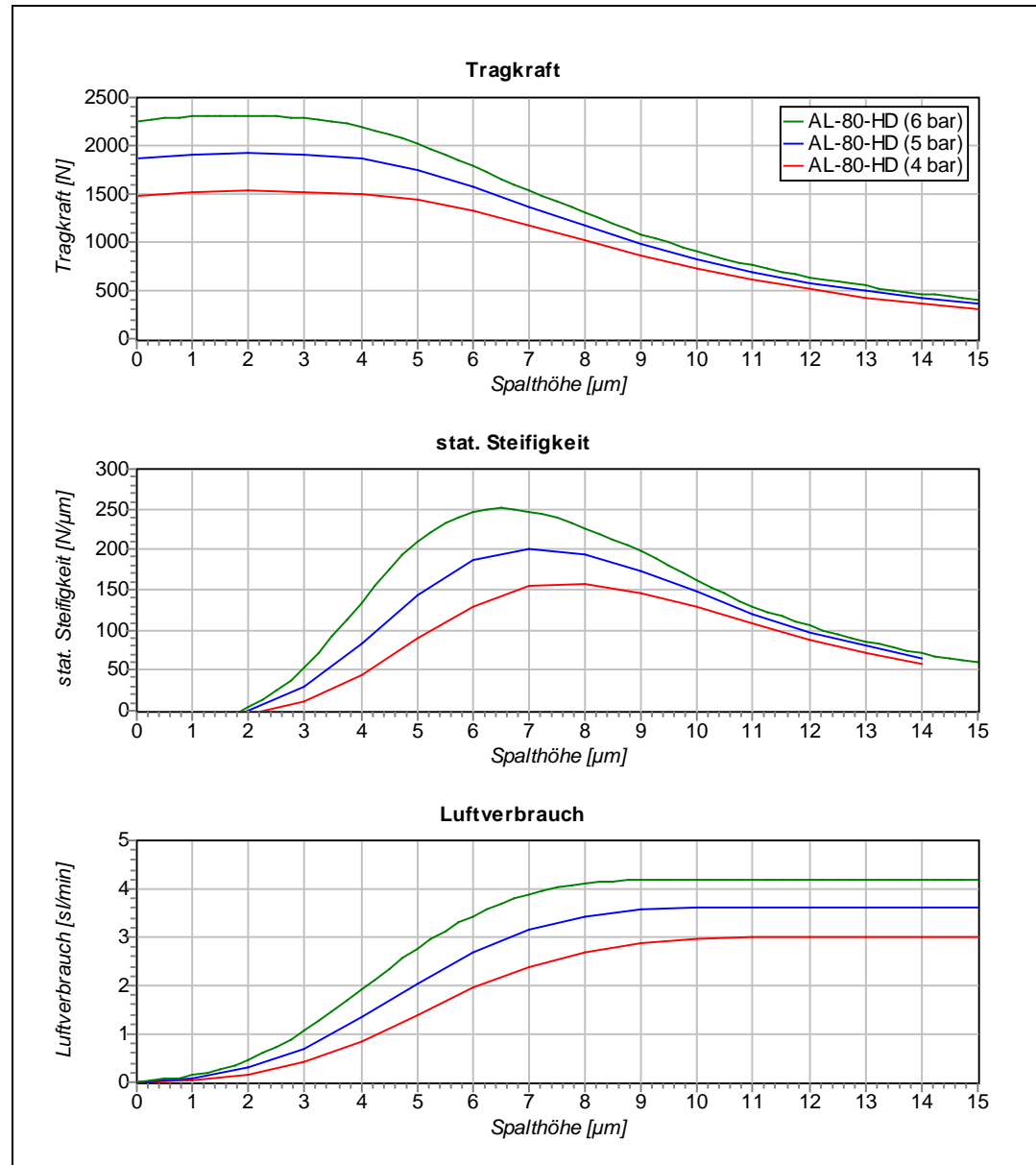


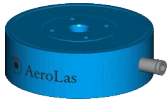
Luftlagerdaten bei	4 bar	5 bar	6 bar
empfohlene Maximallast	→ 1200 N	1500 N	1800 N
empfohlene Vorspannung	→ 700 N	1000 N	1300 N
Spalthöhe ¹	→ 10 μm	9 μm	8 μm
statische Steifigkeit ¹	→ 125 N/μm	175 N/μm	225 N/μm
max. statische Steifigkeit	→ 160 N/μm	205 N/μm	250 N/μm
Kippsteifigkeit ^{1,2}	→ 0,8 Nm/μm	1,15 Nm/μm	1,5 Nm/μm
Luftverbrauch (max.)	→ 3 sl/min	3,6 sl/min	4,2 sl/min

Spezifikation	
Eigengewicht	→ 282 g
Gegenfläche	→ Ra 0,2
Luftqualität	→ Hinweisblatt
Luftdruck	→ maximal 9 bar (höher auf Anfrage)
Zubehör	→ Bolzen AL-80+B Gelenk AL-80+G Kolben AL-80+K

¹ bei empfohlener Vorspannung
² Verkippung am Lagerrand gemessen

Anwendungsfall
hohe Dynamik





AL-80-HS



Luftlagerdaten bei	4 bar	5 bar	6 bar
empfohlene Maximallast	→ 1200 N	1500 N	1800 N
empfohlene Vorspannung	→ 800 N	1000 N	1200 N
Spalthöhe ¹	→ 6 μm	5,5 μm	5 μm
statische Steifigkeit ¹	→ 200 N/μm	265 N/μm	330 N/μm
max. statische Steifigkeit	→ 240 N/μm	300 N/μm	360 N/μm
Kippsteifigkeit ^{1,2}	→ 0,7 Nm/μm	0,9 Nm/μm	1,1 Nm/μm
Luftverbrauch (max.)	→ 0,8 sl/min	0,96 sl/min	1,12 sl/min

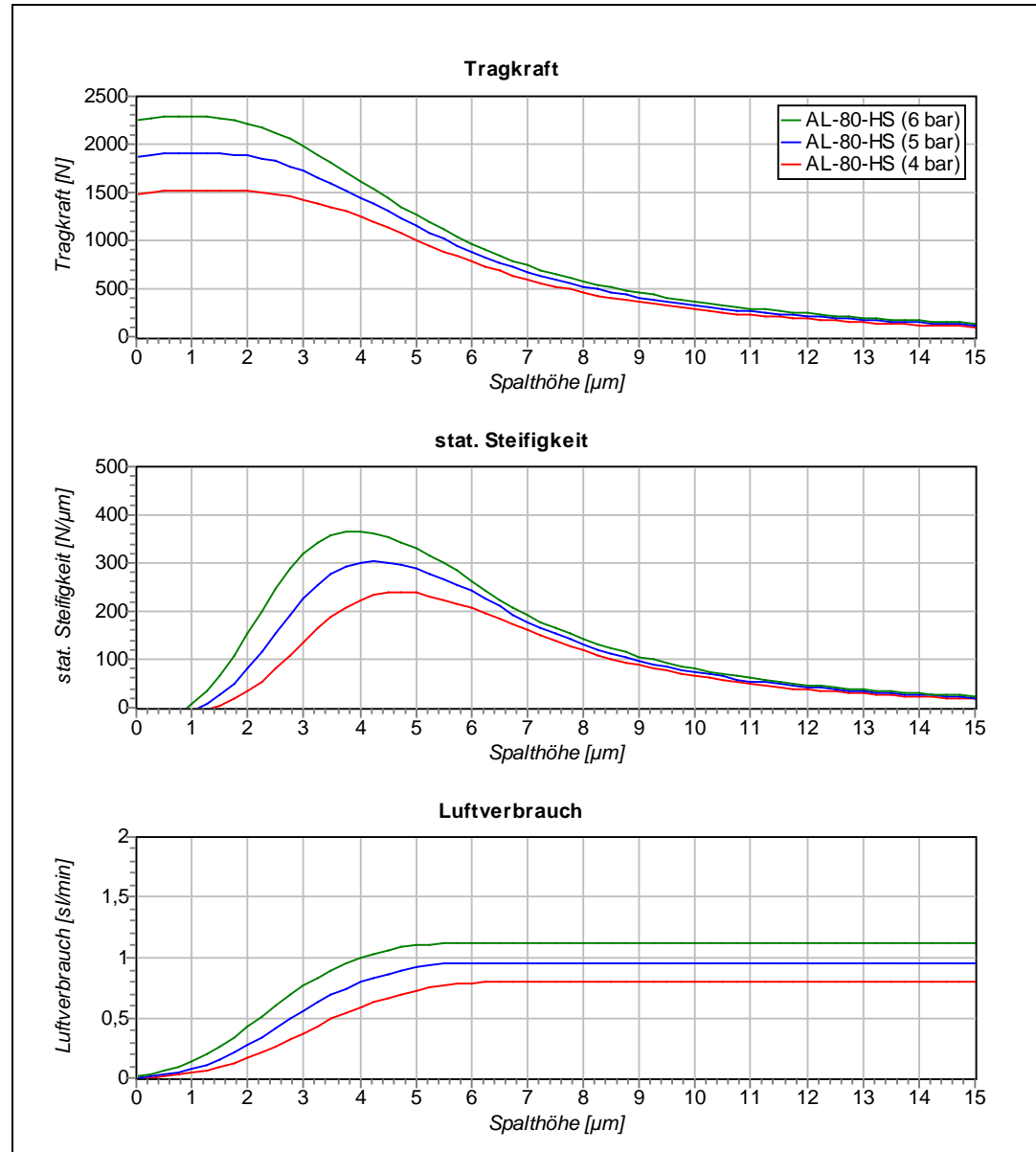
Spezifikation

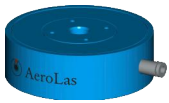
Eigengewicht	→ 282 g
Gegenfläche	→ Ra 0,2
Luftqualität	→ Hinweisblatt
Luftdruck	→ maximal 9 bar (höher auf Anfrage)
Zubehör	→ Bolzen AL-80+B Gelenk AL-80+G Kolben AL-80+K

¹ bei empfohlener Vorspannung
² Verkipfung am Lagerrand gemessen

Anwendungsfall

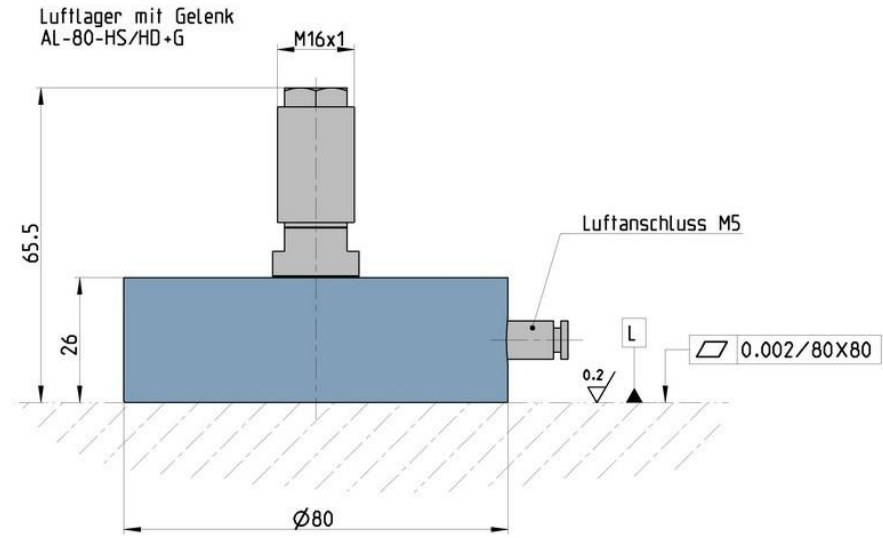
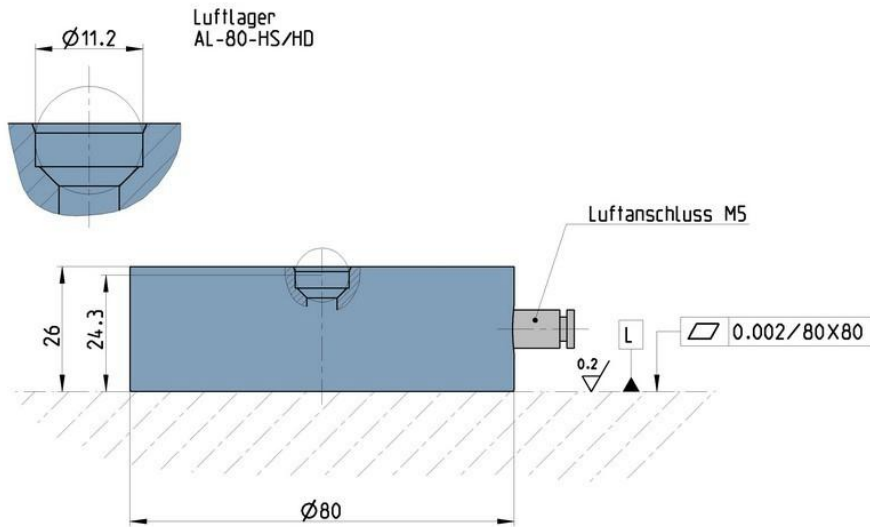
hohe Steifigkeit





AL-80-HS/HD

Varianten



L= Lauffläche

