

# AL-98-79-HD



Luftlagerdaten bei	4 bar	5 bar	6 bar
empfohlene Maximallast	→ 1900 N	2400 N	2800 N
empfohlene Vorspannung	→ 900 N	1150 N	1400 N
Spalthöhe <sup>1</sup>	→ 10 μm	9.5 μm	9 μm
statische Steifigkeit <sup>1</sup>	→ 170 N/μm	220 N/μm	260 N/μm
max. statische Steifigkeit	→ 250 N/μm	310 N/μm	380 N/μm
Kippsteifigkeit <sup>1,2</sup>	→ 1,6 Nm/μm	2,0 Nm/μm	2,5 Nm/μm
Luftverbrauch ( max. )	→ 3,8 sl/min	4,5 sl/min	5,2 sl/min

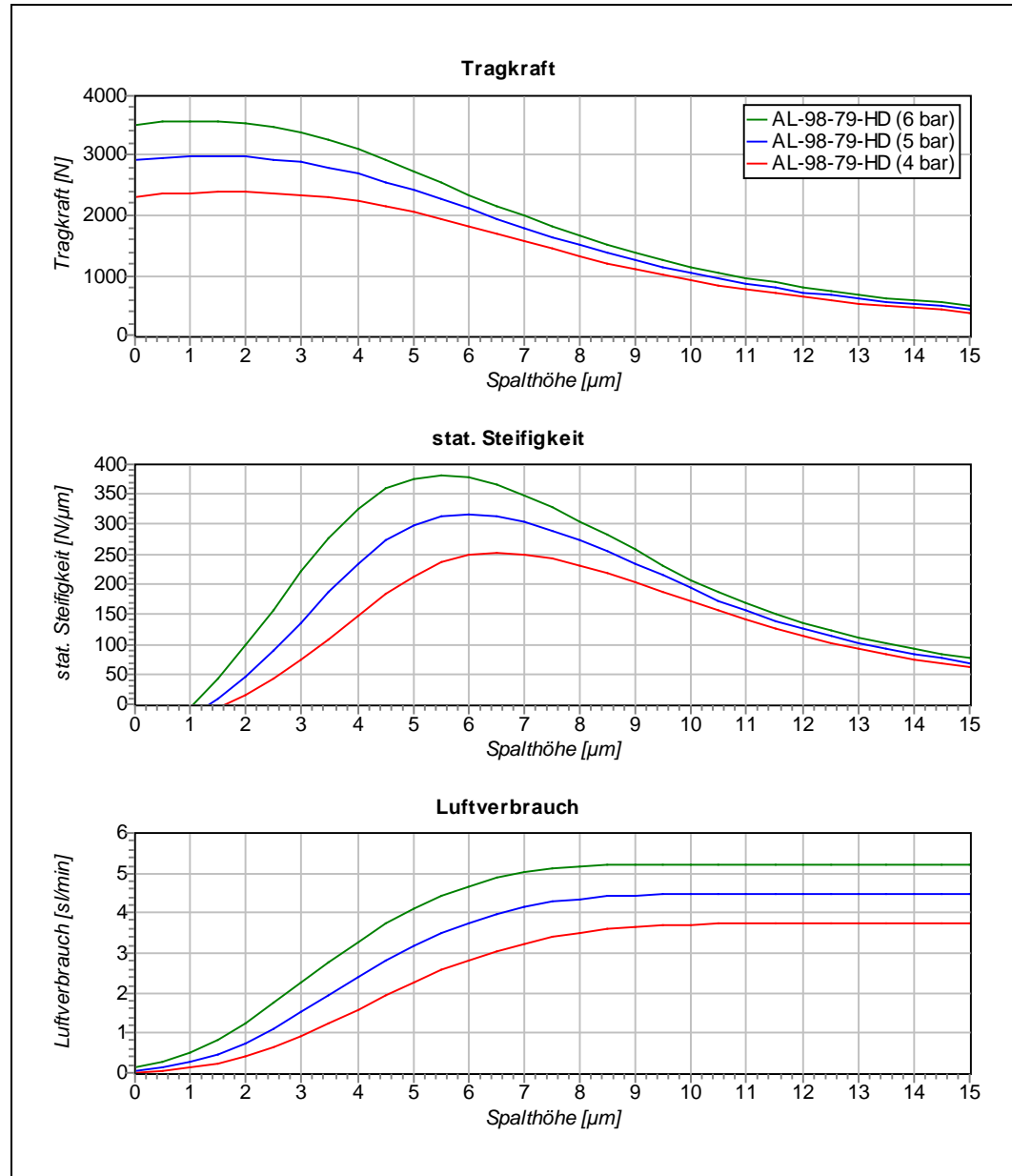
## Spezifikation

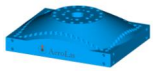
Eigengewicht	→ 400 g
Gegenfläche	→ Ra 0,2
Luftqualität	→ Hinweisblatt
Luftdruck	→ maximal 9 bar (höher auf Anfrage)
Zubehör	→ Gelenk AL-98-79-HD+G Kolben AL-99-79-HD+K

<sup>1</sup> bei empfohlener Vorspannung  
<sup>2</sup> Verkippung am Lagerrand gemessen

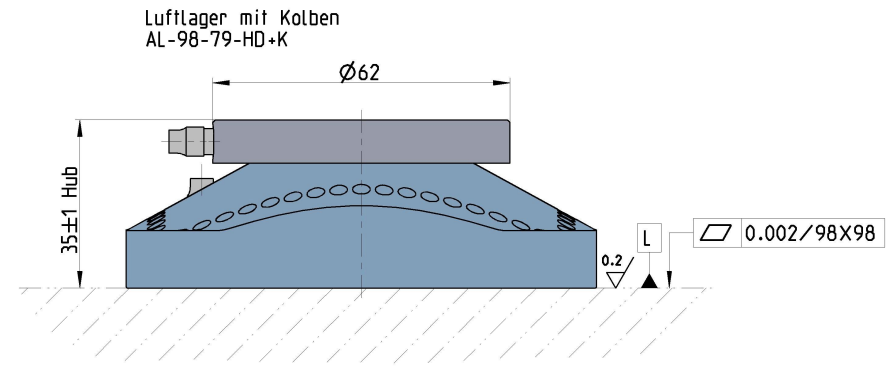
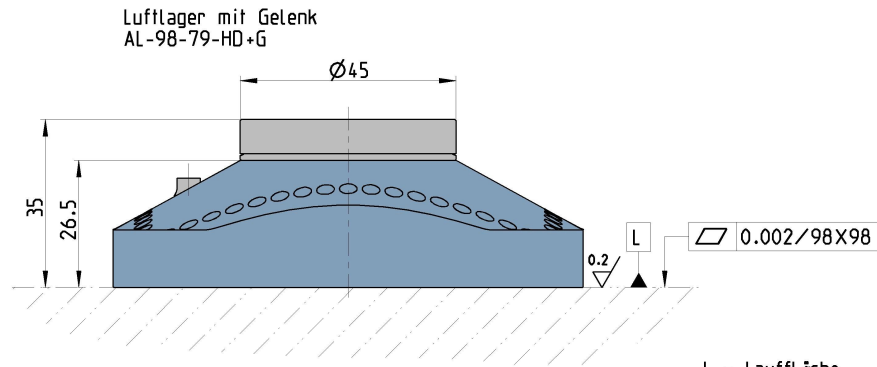
## Anwendungsfall

hohe Dynamik





# AL-98-79-HD



L = Lauffläche

