

AL-45-HD



Luftlagerdaten bei	4 bar	5 bar	6 bar
empfohlene Maximallast	→ 370 N	470 N	570 N
empfohlene Vorspannung	→ 210 N	290 N	380 N
Spalthöhe ¹	→ 10 μm	9 μm	8 μm
statische Steifigkeit ¹	→ 40 N/μm	55 N/μm	70 N/μm
max. statische Steifigkeit	→ 50 N/μm	65 N/μm	80 N/μm
Kippsteifigkeit ^{1,2}	→ 0,13 Nm/μm	0,19 Nm/μm	0,25 Nm/μm
Luftverbrauch (max.)	→ 2,5 sl/min	3 sl/min	3,5 sl/min

Spezifikation

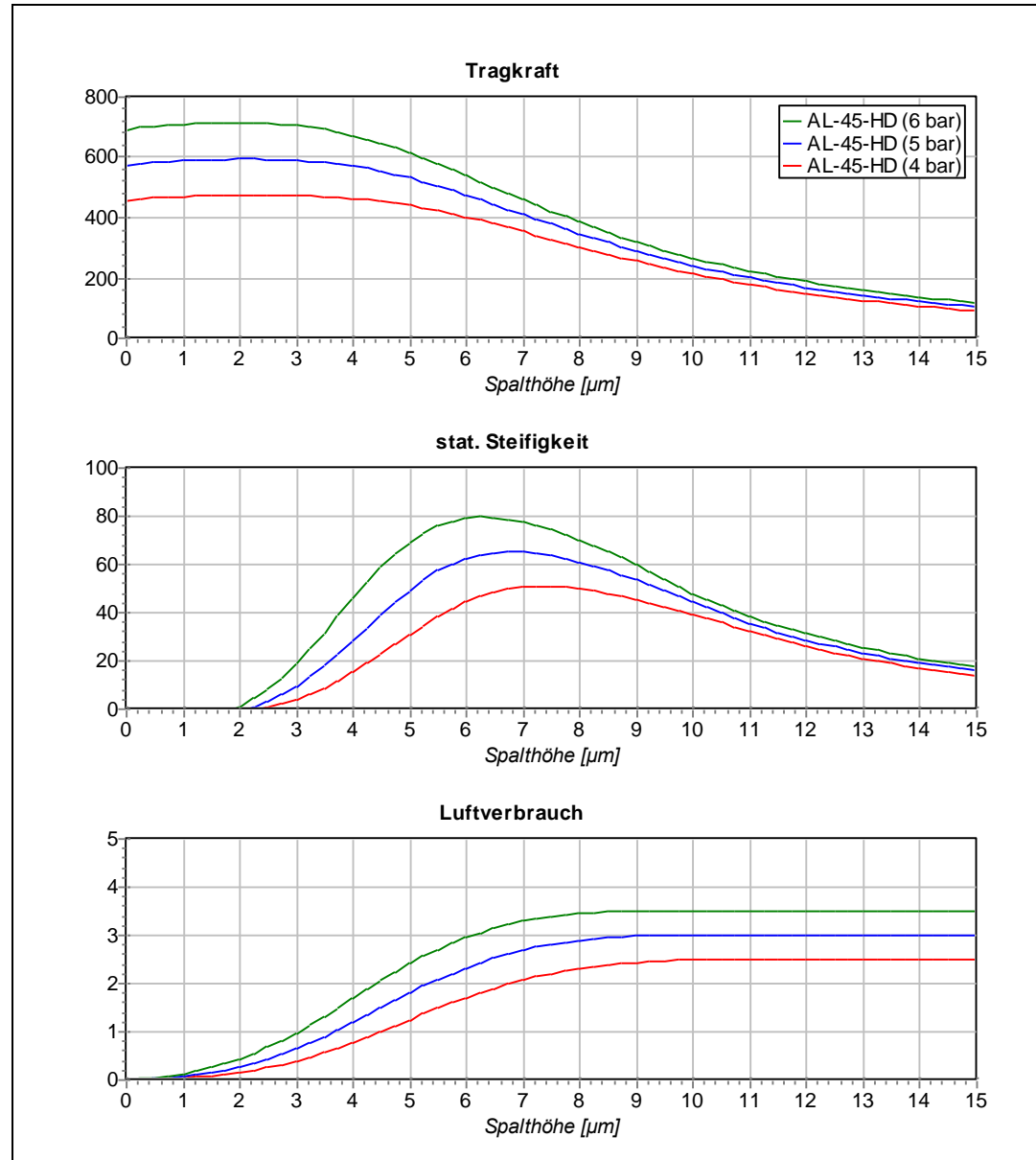
Eigengewicht	→ 50 g
Gegenfläche	→ Ra 0,2
Luftqualität	→ Hinweisblatt
Luftdruck	→ maximal 9 bar (höher auf Anfrage)
Zubehör	→ Bolzen AL-45+B Gelenk AL-45+G Kolben AL-45+K

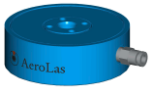
¹ bei empfohlener Vorspannung

² Verkipfung am Lagerrand gemessen

Anwendungsfall

hohe Dynamik





AL-45-HS



Luftlagerdaten bei	4 bar	5 bar	6 bar
empfohlene Maximallast	→ 370 N	470 N	570 N
empfohlene Vorspannung	→ 285 N	365 N	450 N
Spalthöhe ¹	→ 6 μm	5,5 μm	5 μm
statische Steifigkeit ¹	→ 64 N/μm	82 N/μm	100 N/μm
max. statische Steifigkeit	→ 66 N/μm	85 N/μm	103 N/μm
Kippsteifigkeit ^{1,2}	→ 0,12 Nm/μm	0,16 Nm/μm	0,2 Nm/μm
Luftverbrauch (max.)	→ 1 sl/min	1,2 sl/min	1,4 sl/min

Spezifikation

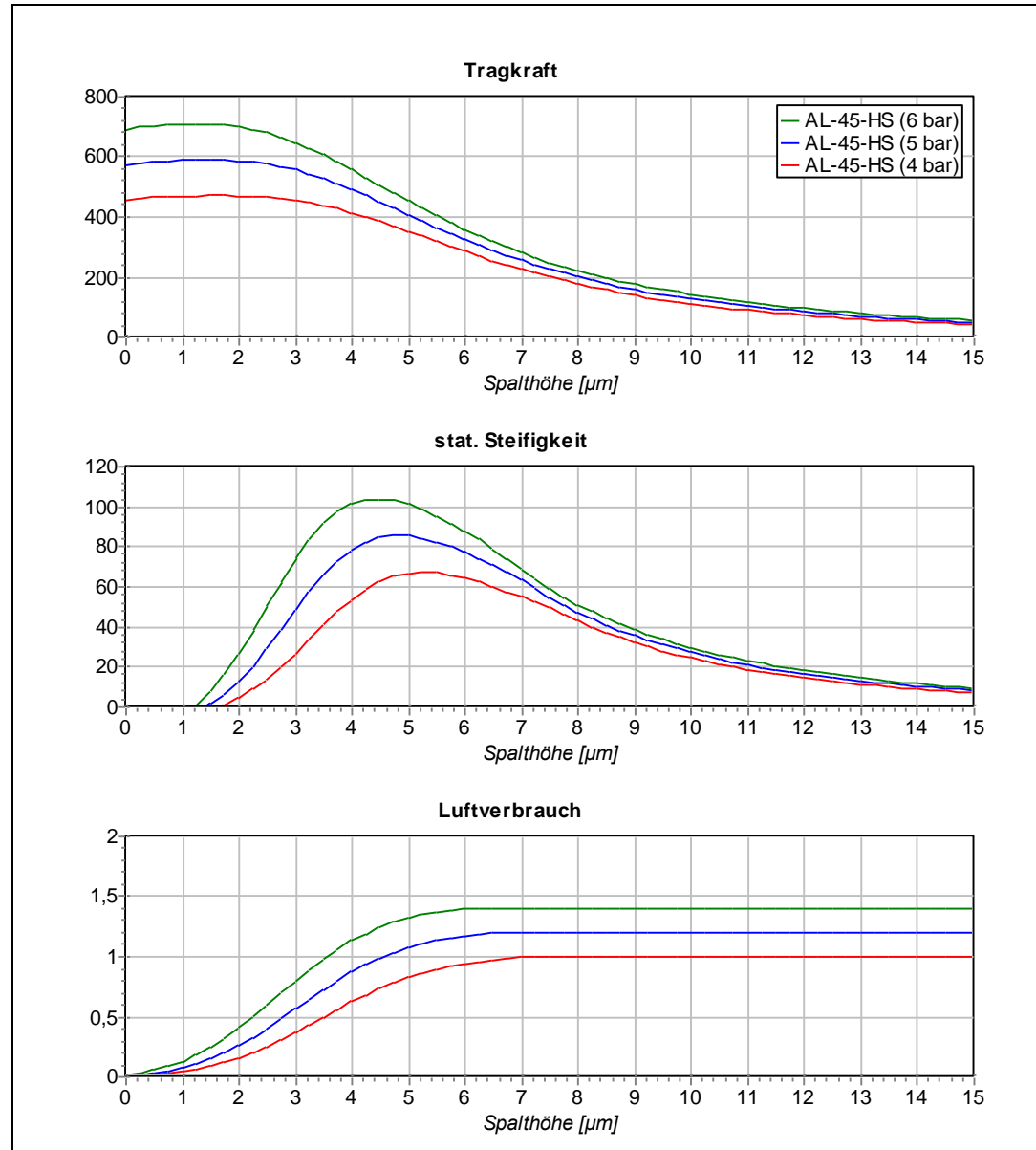
Eigengewicht	→ 50 g
Gegenfläche	→ Ra 0,2
Luftqualität	→ Hinweisblatt
Luftdruck	→ maximal 9 bar (höher auf Anfrage)
Zubehör	→ Bolzen AL-45+B Gelenk AL-45+G Kolben AL-45+K

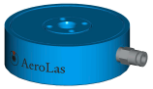
¹ bei empfohlener Vorspannung

² Verkipfung am Lagerrand gemessen

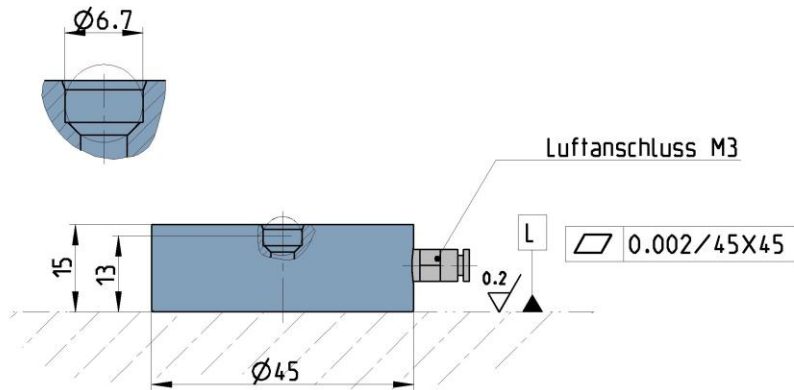
Anwendungsfall

hohe Steifigkeit



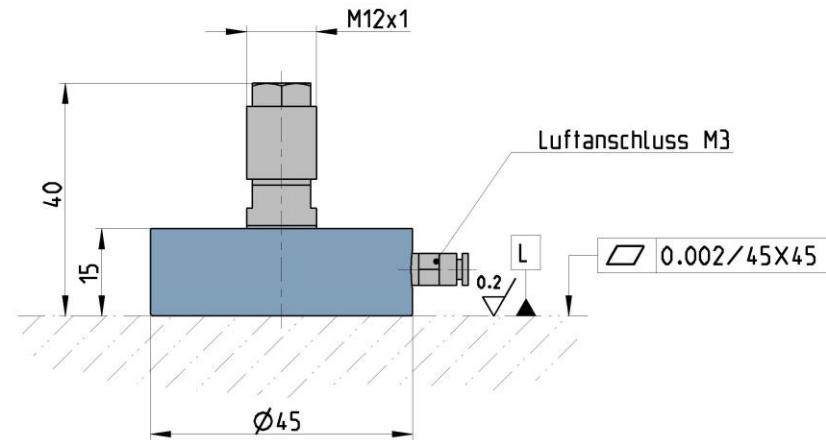


Luftlager
AL-45-HS/HD

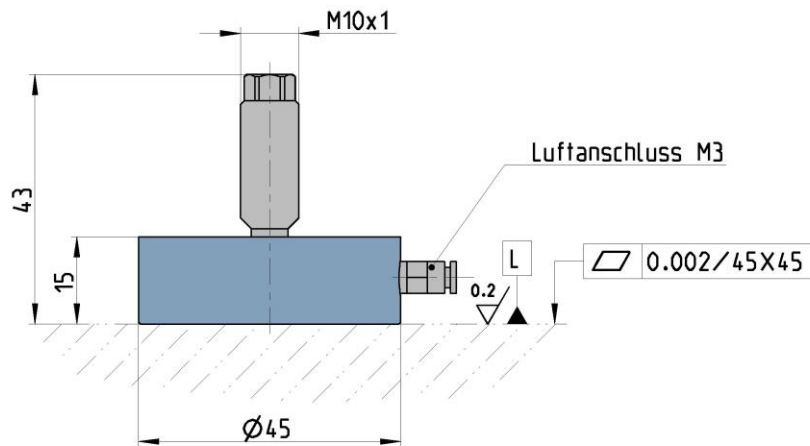


L= Lauffläche

Luftlager mit Gelenk
AL-45-HS/HD+G



Luftlager mit Bolzen
AL-45-HS/HD+B



Luftlager mit Kolben
AL-45-HS/HD+K

