

# AL-60-HD



Luftlagerdaten bei	4 bar	5 bar	6 bar
empfohlene Maximallast	→ 600 N	800 N	1000 N
empfohlene Vorspannung	→ 400 N	550 N	700 N
Spalthöhe <sup>1</sup>	→ 10 μm	9 μm	8 μm
statische Steifigkeit <sup>1</sup>	→ 70 N/μm	95 N/μm	120 N/μm
max. statische Steifigkeit	→ 85 N/μm	110 N/μm	135 N/μm
Kippsteifigkeit <sup>1,2</sup>	→ 0,3 Nm/μm	0,45 Nm/μm	0,6 Nm/μm
Luftverbrauch ( max.)	→ 2,75 sl/min	3,3 sl/min	3,85 sl/min

## Spezifikation

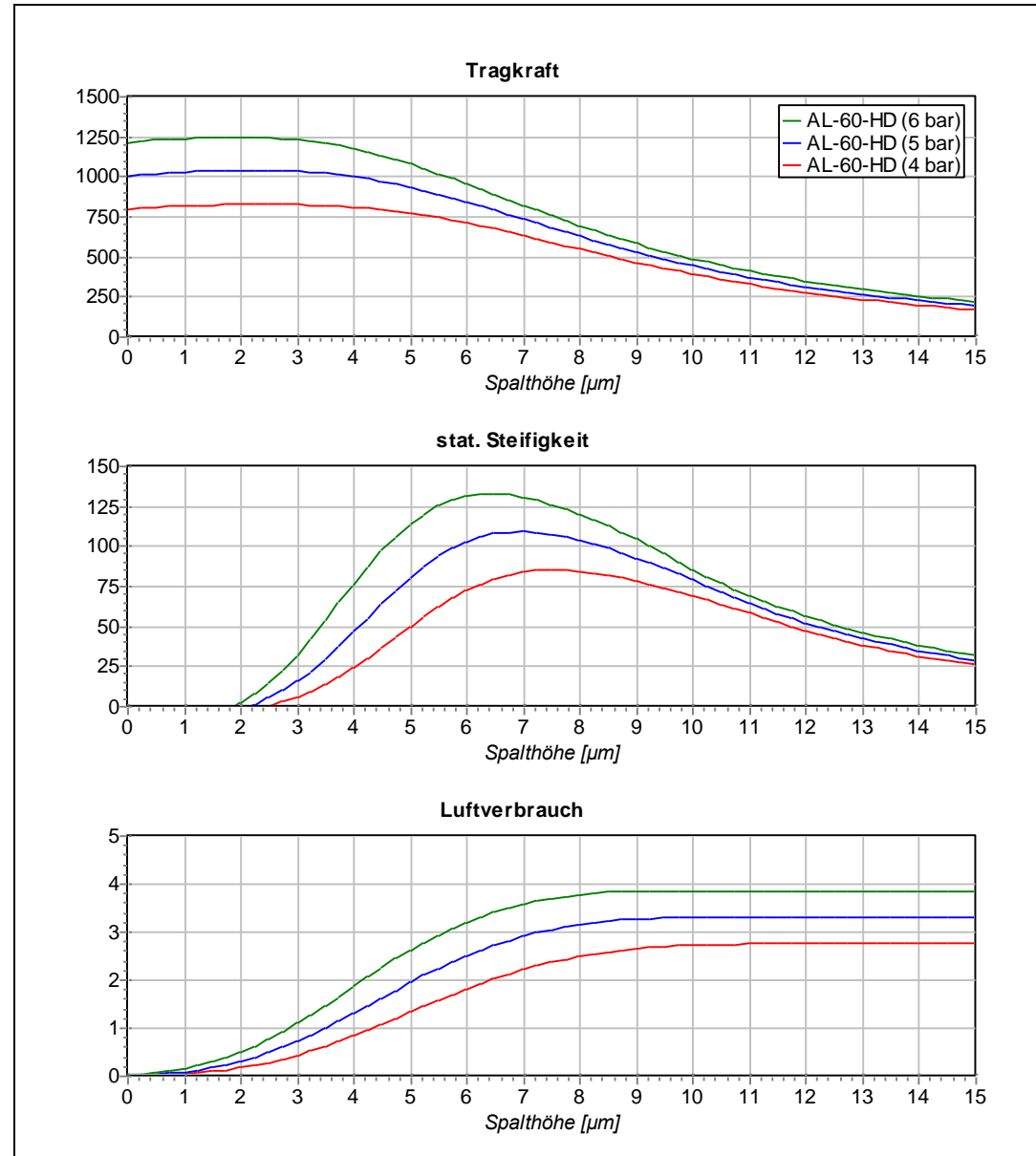
Eigengewicht	→ 112 g
Gegenfläche	→ Ra 0,2
Luftqualität	→ Hinweisblatt
Luftdruck	→ maximal 9 bar (höher auf Anfrage)
Zubehör	→ Bolzen AL-60+B Gelenk AL-60+G Kolben AL-60+K

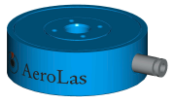
<sup>1</sup> bei empfohlener Vorspannung

<sup>2</sup> Verkippung am Lagerrand gemessen

## Anwendungsfall

hohe Dynamik





# AL-60-HS



Luftlagerdaten bei	4 bar	5 bar	6 bar
empfohlene Maximallast	→ 600 N	800 N	1000 N
empfohlene Vorspannung	→ 500 N	630 N	760 N
Spalthöhe <sup>1</sup>	→ 6 μm	5,5 μm	5 μm
statische Steifigkeit <sup>1</sup>	→ 110 N/μm	140 N/μm	170 N/μm
max. statische Steifigkeit	→ 115 N/μm	145 N/μm	175 N/μm
Kippsteifigkeit <sup>1,2</sup>	→ 0,28 Nm/μm	0,37 Nm/μm	0,46 Nm/μm
Luftverbrauch ( max.)	→ 1 sl/min	1,2 sl/min	1,4 sl/min

## Spezifikation

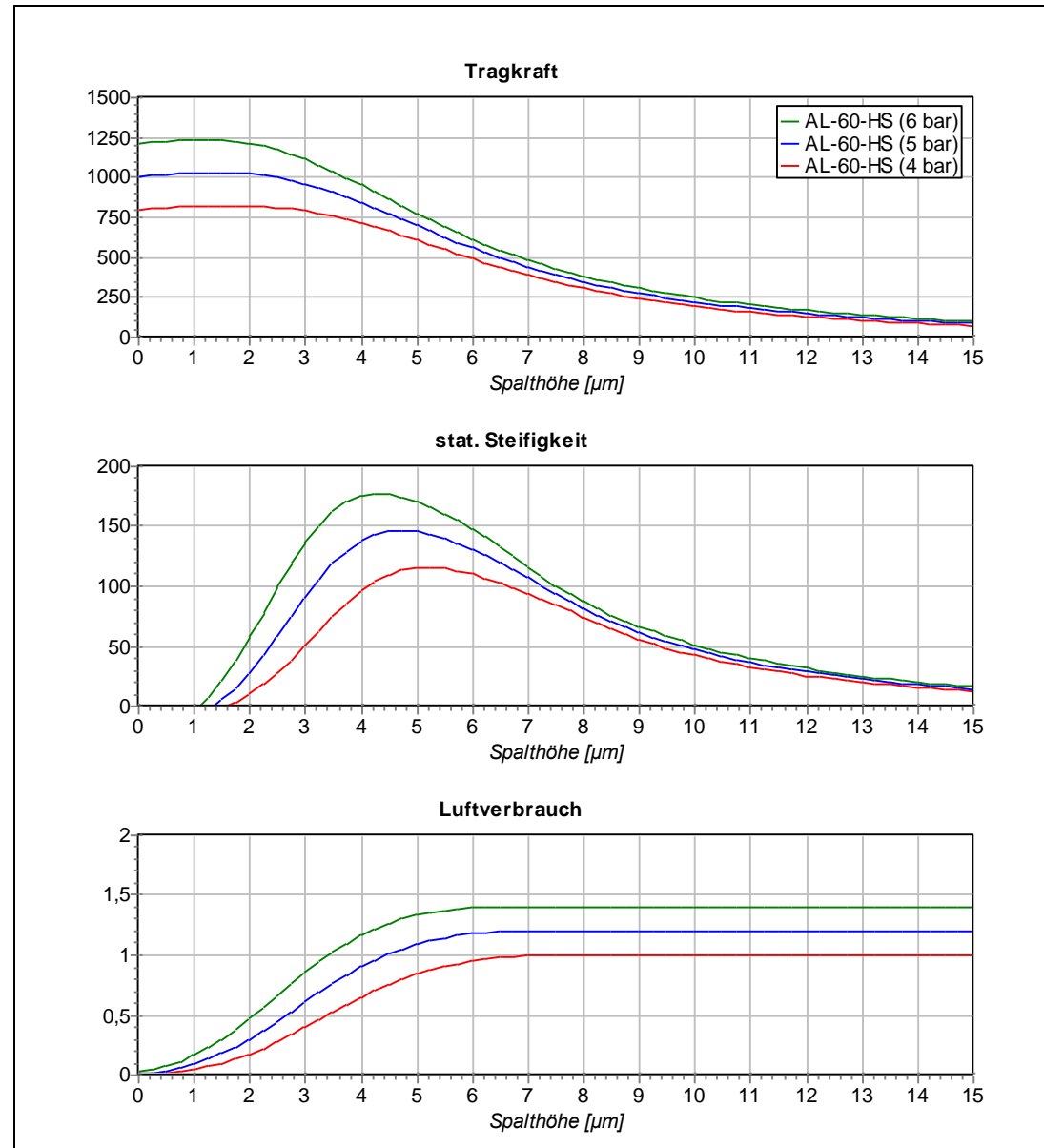
Eigengewicht	→ 112 g
Gegenfläche	→ Ra 0,2
Luftqualität	→ Hinweisblatt
Luftdruck	→ maximal 9 bar (höher auf Anfrage)
Zubehör	→ Bolzen AL-60+B Gelenk AL-60+G Kolben AL-60+K

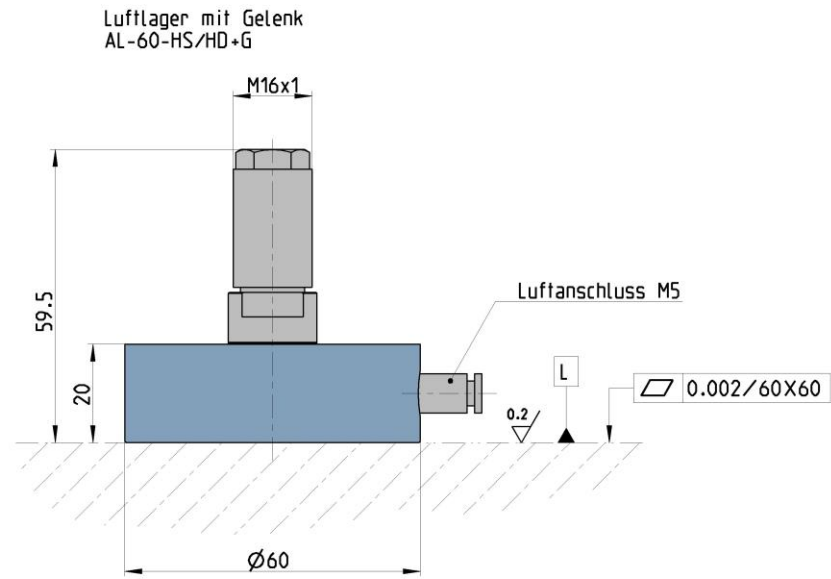
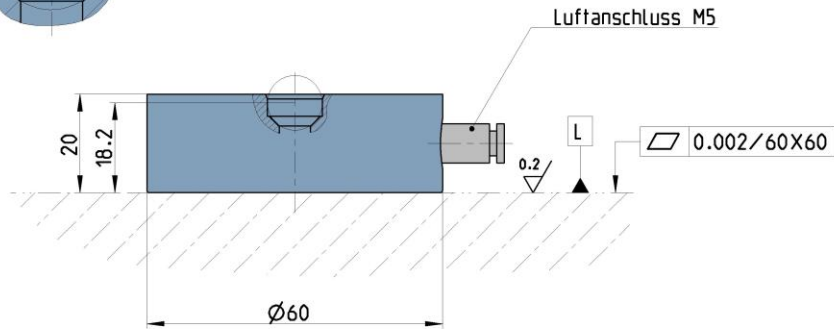
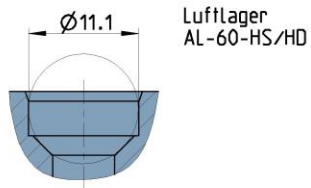
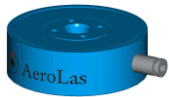
<sup>1</sup> bei empfohlener Vorspannung

<sup>2</sup> Verkippung am Lagerrand gemessen

## Anwendungsfall

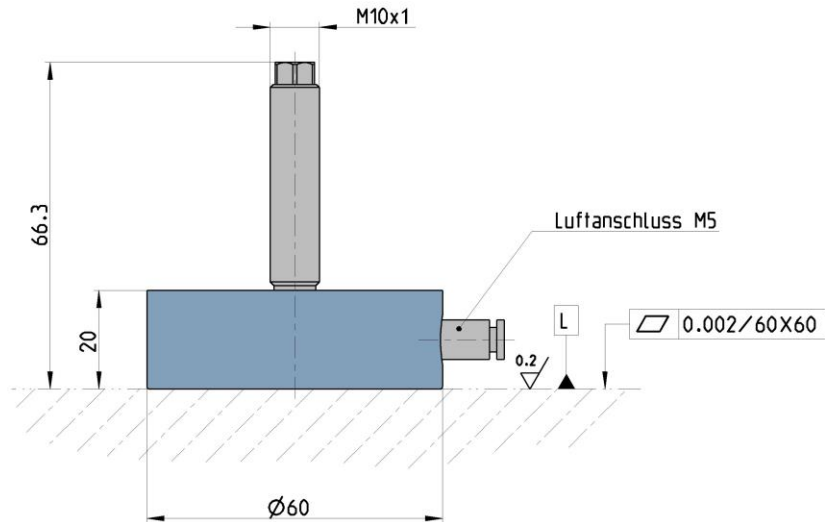
hohe Steifigkeit





L= Lauflache

Luftlager mit Bolzen  
AL-60-HS/HD+B



Luftlager mit Kolben  
AL-60-HS/HD+K

