

# AL-69-50-HD

Luftlagerdaten bei	4 bar	5 bar	6 bar
empfohlene Maximallast	→ 850 N	1100 N	1400 N
empfohlene Vorspannung	→ 500 N	650 N	750 N
Spalthöhe <sup>1</sup>	→ 10.5 μm	10 μm	9.5 μm
statische Steifigkeit <sup>1</sup>	→ 80 N/μm	110 N/μm	130 N/μm
max. statische Steifigkeit	→ 100 N/μm	125 N/μm	160 N/μm
Kippsteifigkeit <sup>1,2</sup>	→ 0.55 Nm/μm	0.7 Nm/μm	0.85 Nm/μm
Luftverbrauch (max.)	→ 4 sl/min	4.8 sl/min	5.6 sl/min

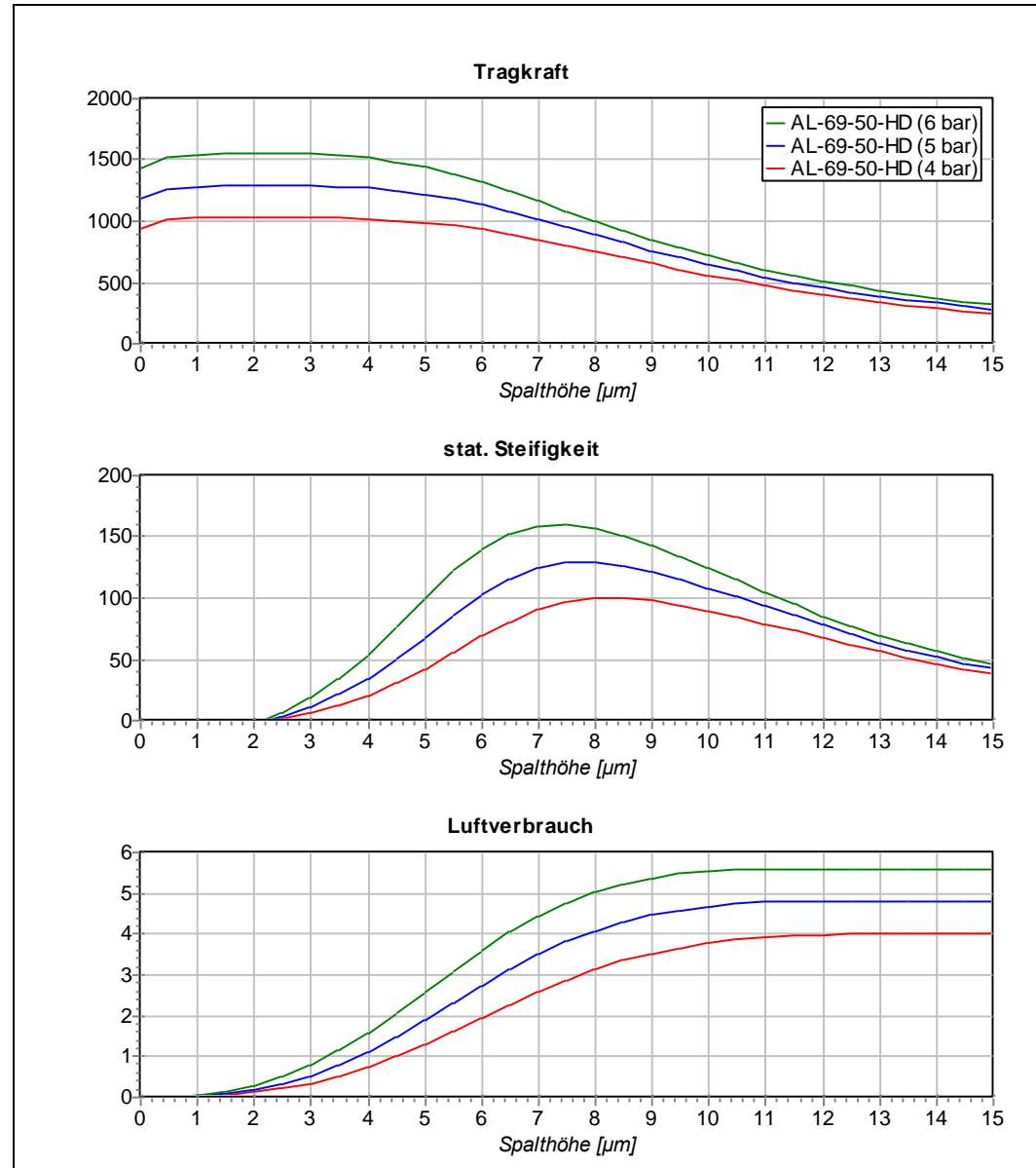
## Spezifikation

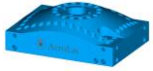
Eigengewicht	→ 130 g
Gegenfläche	→ Ra 0,2
Luftqualität	→ Hinweisblatt
Luftdruck	→ maximal 9 bar (höher auf Anfrage)
Zubehör	→ Gelenk AL-69-50+G Kolben AL-69-50-K

<sup>1</sup> bei empfohlener Vorspannung  
<sup>2</sup> Verkippung am Lagerrand gemessen

## Anwendungsfall

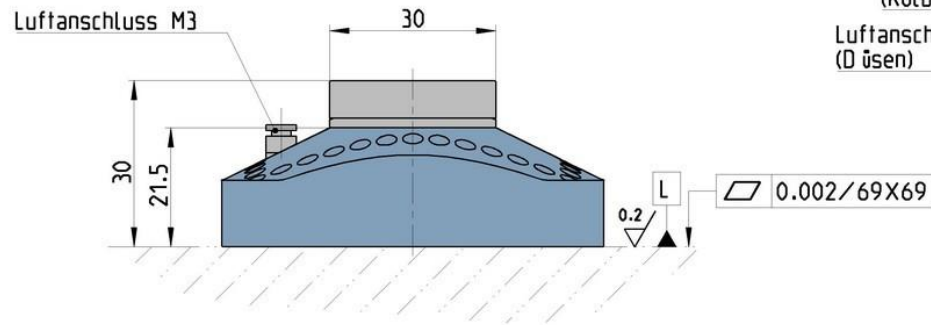
hohe Dynamik



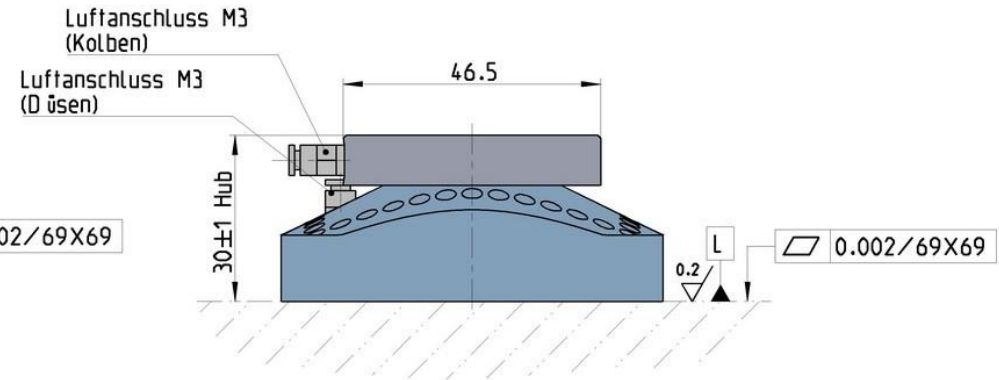


# AL-69-50-HD Varianten

Luftlager mit Gelenk  
AL-69-50-HD+G



Luftlager mit Kolben  
AL-69-50-HD+K



L= Lauffläche

